

Montážny návod

Vaňová batéria

Kontrola úplnosti balenia

Zoznam položiek v balení:

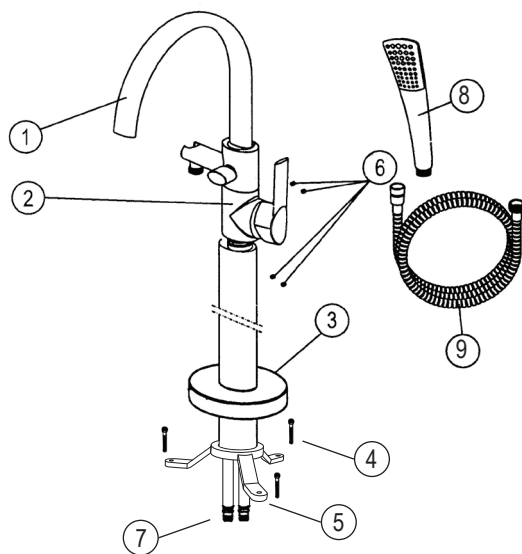
Prosím skontrolujte si obsah balenia a v prípade nezrovnalostí nás kontaktujte.

Poznámky:

1. Jednotlivé položky môžu byť bez predchádzajúceho upozornenia zmenené, pokiaľ to nemá vplyv na funkčnosť výrobku.

2. Nákresy sú iba informačné. Technické nákresy výrobku nájdete na <http://www.aquatek.sk/>

Položka	Názov položky	Počet
1.	Výtokové rameno	1ks
2.	Telo batérie s prepínačom	1ks
3.	Krytka s tesnením	1ks
4.	Skrutky	3ks
5.	Stĺp s upevňovacou trojnožkou	1ks
6.	Imbusové skrutky	3ks
7.	Pripojovacie hadičky	2ks
8.	Ručná sprcha	1ks
9.	Sprchová hadica	1ks



Montážny návod

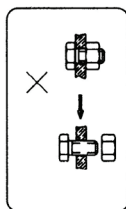
Nerobte telo batérie, mohli by ste porušiť funkčnosť výrobku!

Prepláchnite vodovodné rúrky pred inštaláciou výrobku – odstráňte tak mechanické čistočky v potrubí, ktoré by mohli batériu poškodiť.

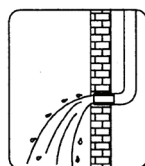
Po inštalácii prosím prekontrolujte, že všetky spoje riadne tesnia.

Podmienky použitia: pracovný tlak 0,05 – 1,0 Mpa, teplota vody v rozpätí 4 - 90° Celzia. Doporučený statický (nepracovný) tlak je 2 – 4 Mpa.

Ubezpečte sa, že ste správne pripojili hadičky na teplú a studenú vodu – keď stojíte čelom k prednej strane páky batérie, prívod teplej vody musí byť naľavo, prívod studenej vody musí byť pri tomto pohľade napravo. Červenou označená hadička je pre prívod teplej vody, modrou pre prívod studenej vody.



Nerobte telo batérie

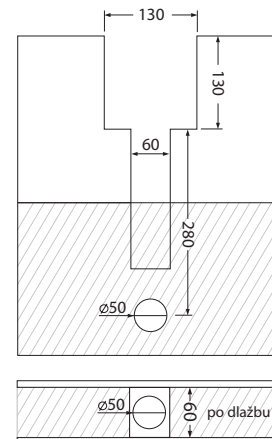


Prepláchnite potrubie pred inštaláciou

Montážny postup

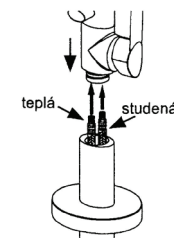
Vytvorte v podlahe otvor pre montáž upevňovacieho prvku napojeného na prívod vody:

Montážne rozmery:

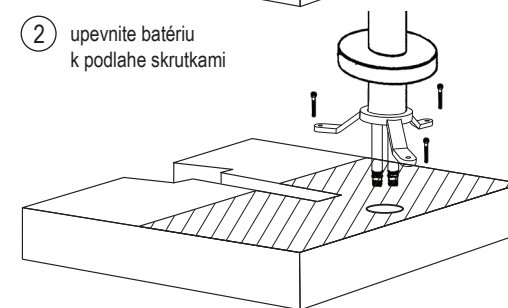


priestor pod vaňou

- 1 pripojte pripojovacie hadičky pre teplú a studenú vodu



- 2 upevnite batériu k podlahe skrutkami

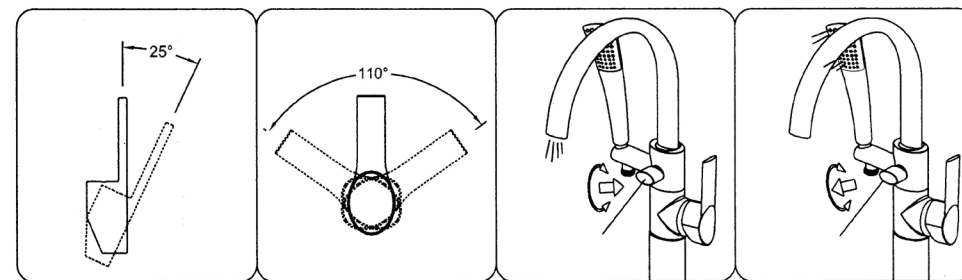


Práca s ovládacou pákou

1. Voda sa otvára odlopením páky smerom k zemi, zatvára sa opačným pohybom.
2. Otočením páky smerom doľava sa teplota vody zvyšuje, opačným pohybom vpravo sa teplota vody znižuje.

Ovládanie prepínača vaňa/sprcha

Pokiaľ je prepínač v základnej polohe, voda bude vytekať z ramena (do vane). Potiahnutím prepínača smerom k sebe a jeho pootočením v smere hodinových ručičiek bude voda vytekať zo sprchovej ružice.



Čistenie a údržba

Aby bol výrobok dlhodobo pekný, dodržujte prosím tieto zásady:

1. Na čistenie výrobku používajte FROSCH, alebo čistú teplú vodu, popřípadě iné neagresívne prípravky, ktoré nenarušia povrchovú vrstvu chrómu.
2. Na sušenie povrchu výrobku používajte mäkkú, jemnú tkaninu – predídete tak poškrabaniu povrchu.
3. V žiadnom prípade nepoužívajte prípravky s obsahom chlóru alebo kyselín, ani čističe s obsahom jemného piesku.

